



CITTÀ METROPOLITANA
DI FIRENZE

DIREZIONE VIABILITÀ AREA 1
MANUTENZIONE ZONA 1

**LAVORI DI MESSA IN SICUREZZA DELLE STRADE DI COMPETENZA
DELLA CITTÀ METROPOLITANA DI FIRENZE A SEGUITO DEGLI
EVENTI METEOROLOGICI DEL 14 E 15 MARZO 2025**

**SP 74 “Marradi-San Benedetto”
Km 3+800**

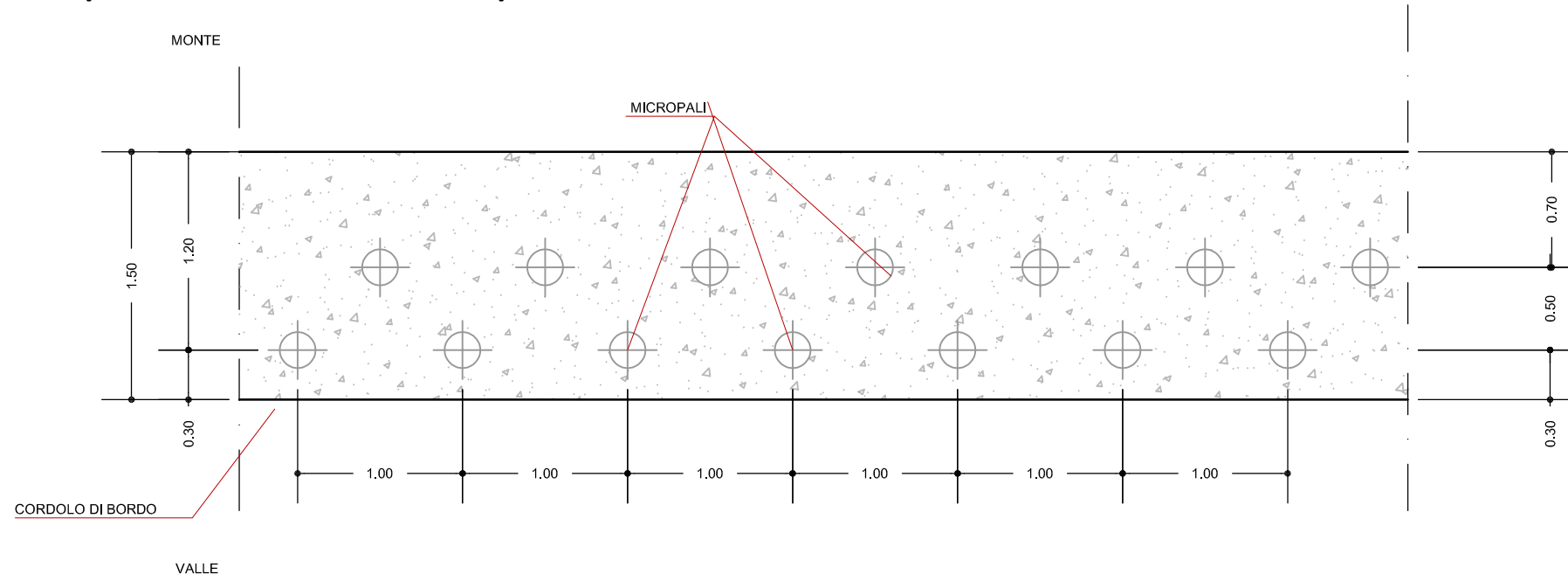
INTERVENTI DI SOMMA URGENZA

CUP B17H25001360005

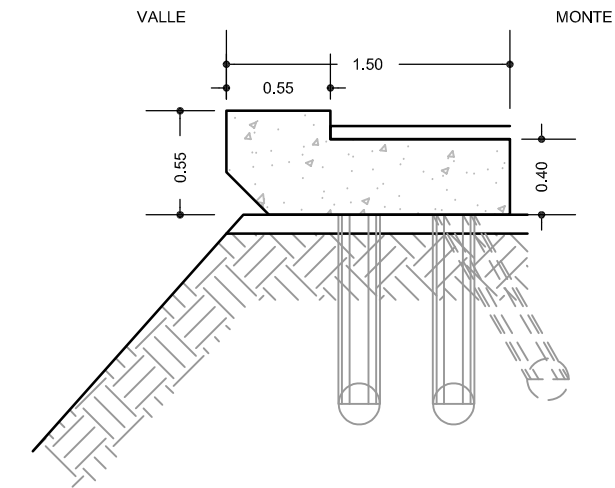
**Impresa individuata:
CARRARO GEOM. ADRIANO & C. s.n.c.**

Particolari Costruttivi

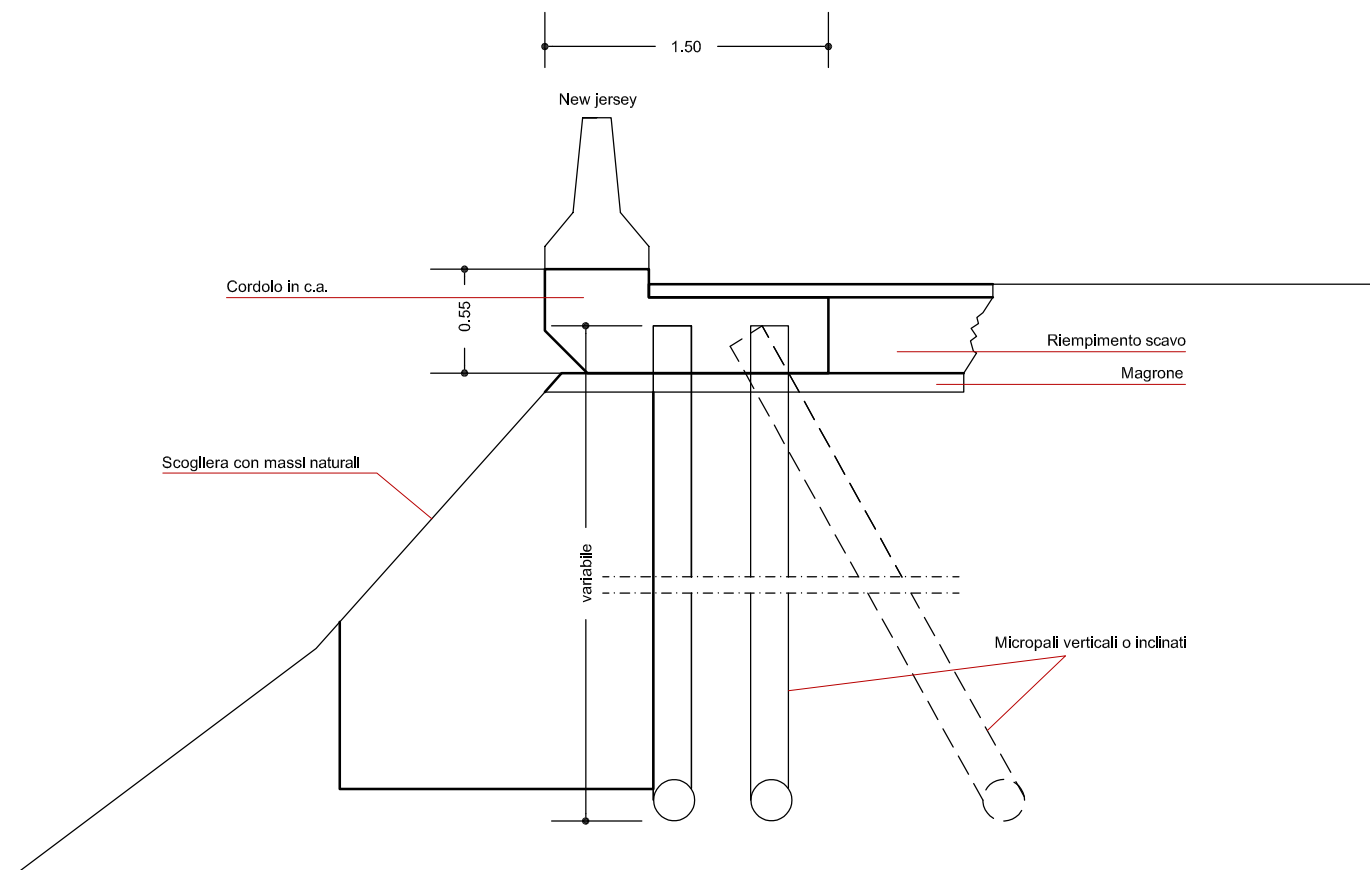
Pianta tipo cordolo in c.a. con micropali



PARTICOLARE SEZIONE CORDOLO in c.a.



Sezione tipo cordolo in c.a. con micropali



SEZIONE CORDOLO E PALI

