

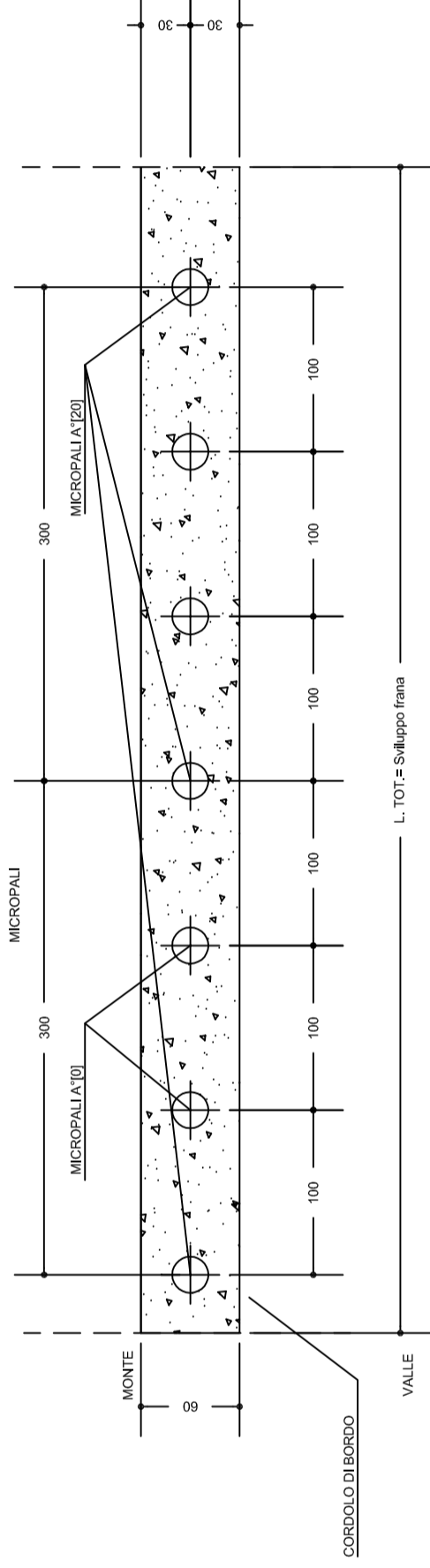


# Frana di valle su SP8 km 25+850

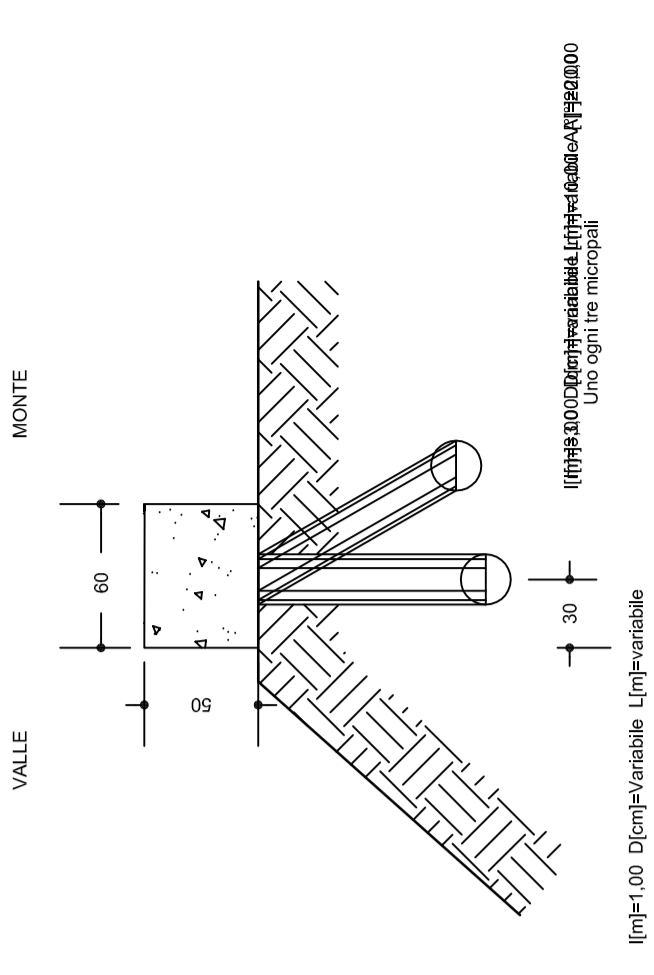
CITTÀ METROPOLITANA  
DI FIRENZE

DIREZIONE VIABILITÀ AREA 1

## Pianta tipo



## Particolare cordolo



## SOMMA URGENZA - verbale n.3

### Sezione e particolari costruttivi tipo

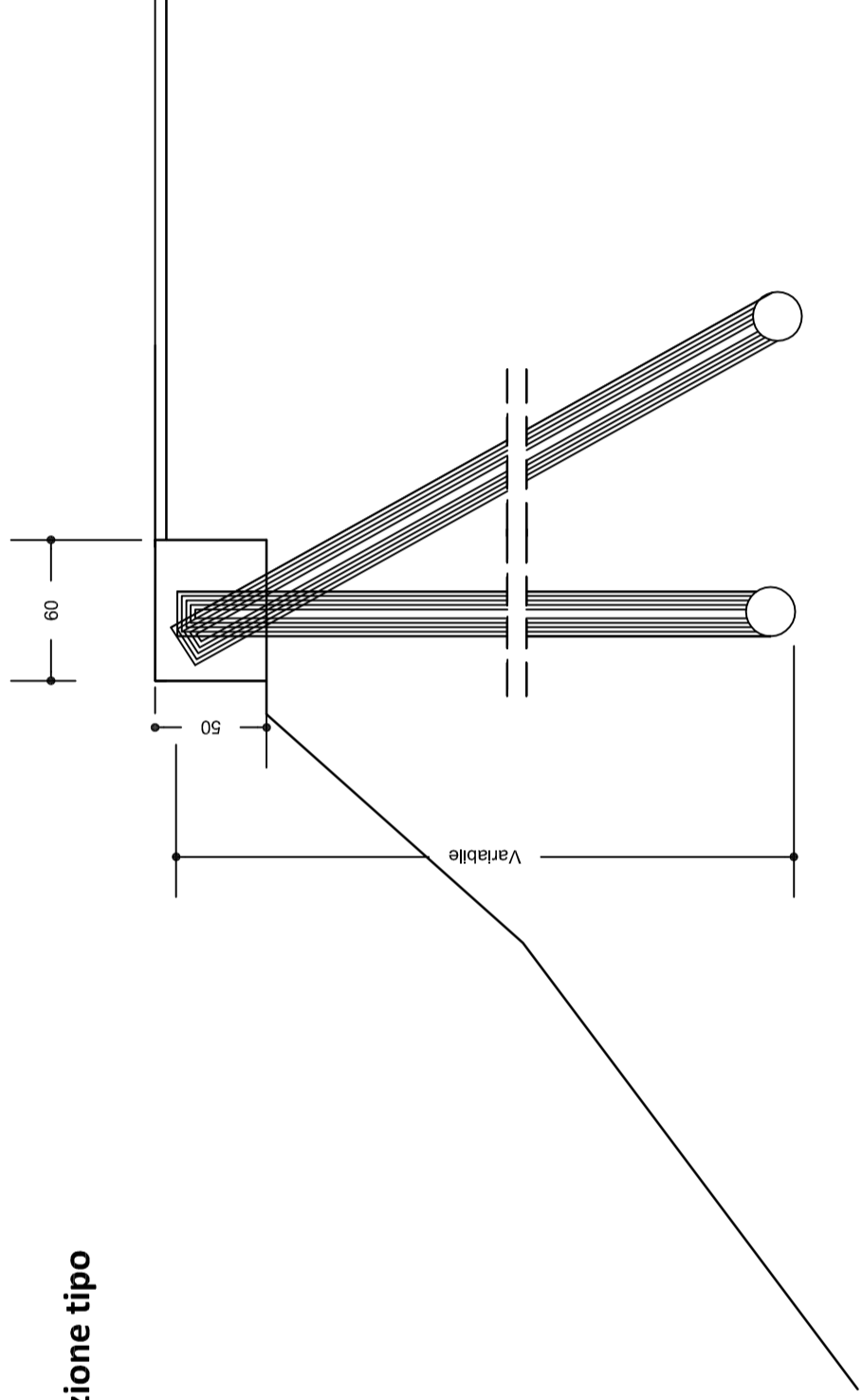
NOME FILE: B\_03\_SEZIONE TIPO E PLANIMETRIA

Data redazione elaborato:

**Novembre 2023**

**R.U.P.:** Geom. Alessio Landi

## Sezione tipo



## Sezione cordolo e pali

