

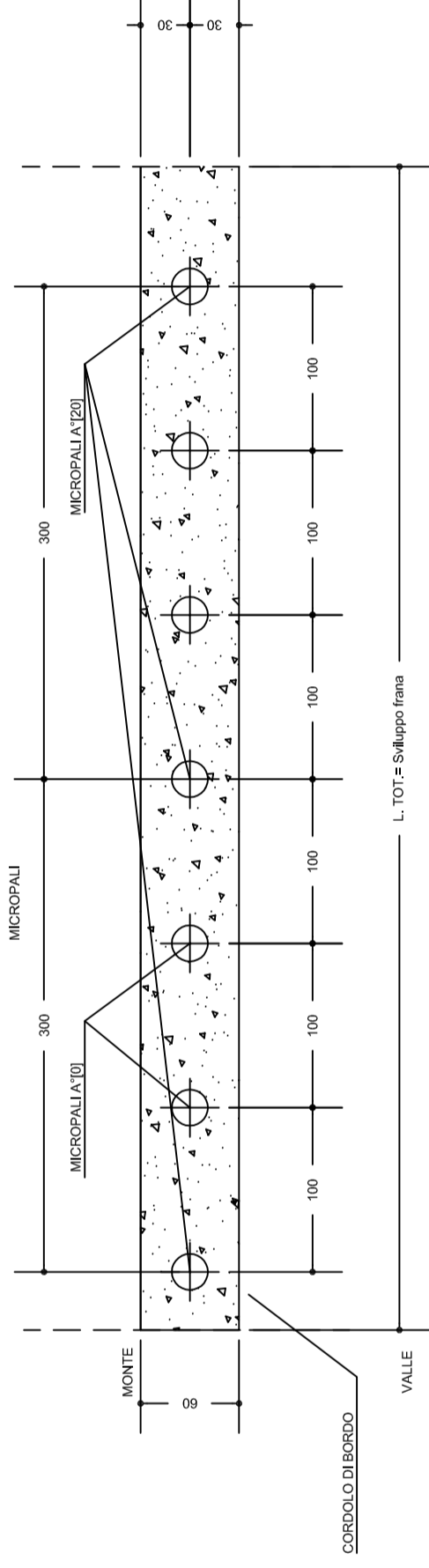


CITTÀ METROPOLITANA
DI FIRENZE

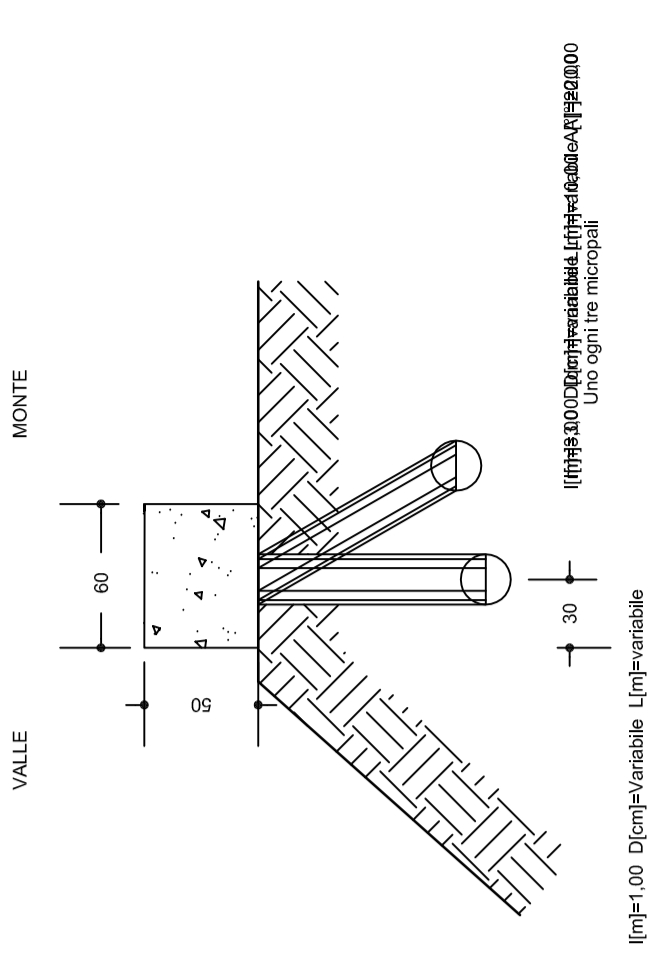
DIREZIONE VIABILITÀ AREA 1

Frana di valle su SP107 km 4+050

Pianta tipo



Particolare cordolo



SOMMA URGENZA - verbale n.1

Sezione e particolari costruttivi tipo

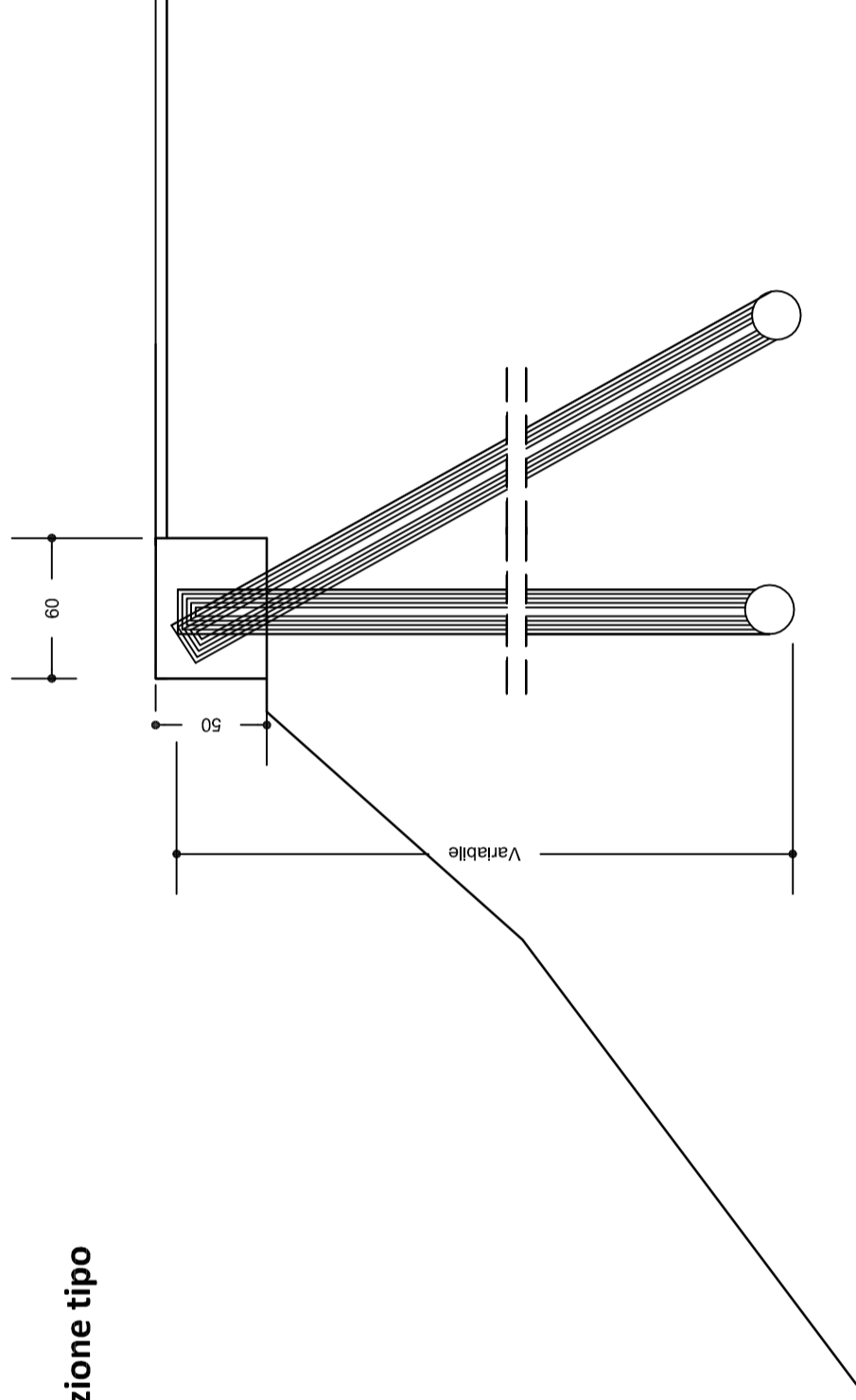
NOME FILE: B_03_SEZIONE TIPO E PLANIMETRIA

Data redazione elaborato:

Novembre 2023

R.U.P.: Geom. Alessio Landi

Sezione tipo



Sezione cordolo e pali

