

CERTIFICATO DI CONFORMITA' CE

C&G costruzioni meccaniche s.r.l.

Via C. Battisti 77
21020 Daverio (Varese-Italia)

con la presente si dichiara che la macchina - impianto

modello: E973P.E

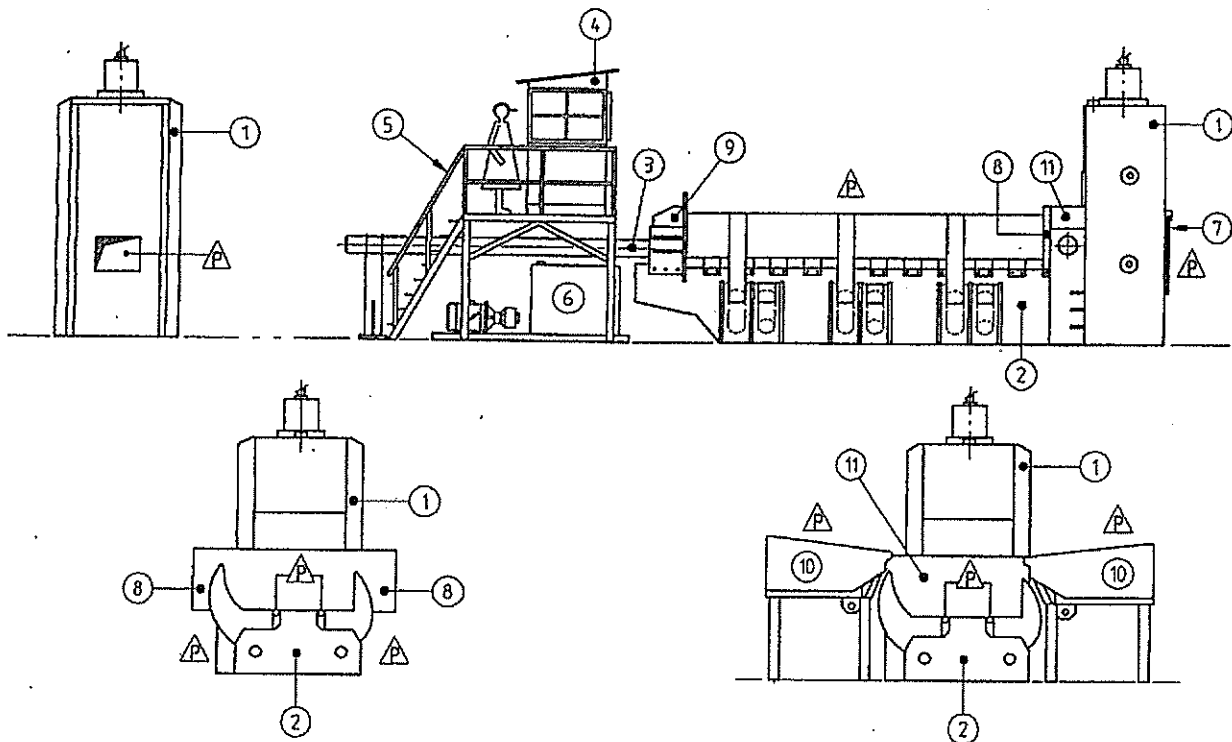
numero di matricola:..... MA 3420

anno di costruzione:..... 2001


descritta/o nella documentazione allegata e' conforme alla
**DIRETTIVA MACCHINE CE 89/392 CEE, come modificata dalle
DIRETTIVE COMUNITARIE 91/368 CEE, 93/44CEE, 93/68 CEE,
89/336 CEE, 73/23 CEE.**

La macchina non rientra nell'allegato IV per il quale occorre
applicare la procedura di cui all'articolo 4, comma 1, lettere b, c

Presse-Cesoie EURO



- 1- CESCOIA
- 2- BASAMENTO (cassa di precompressione e alimentazione)
- 3- ALIMENTAZIONE
- 4- CABINA
- 5- PIATTAFORMA (parapetti e corrimano)
- 6- IMPIANTO OLEODINAMICO
- 7- RIPARO ANTERIORE CESCOIA
- 8- RIPARI LATERALI E POSTERIORI CESCOIA
- 9- RIPARO CASSA ALIMENTAZIONE
- 10- CASSA DI PRECARICA (su richiesta)
- 11- 3a COMPRESSIONE (su richiesta)

NB.: L'UTILIZZATORE DOVRA', A PROPRIA CURA, PROVVEDERE A DOTARE LE ZONE CONTRASSEGNAE CON  DI ADEGUATE BARRIERE DI PROTEZIONE. TALI MISURE DI SICUREZZA NON POSSONO ESSERE FORNITE DAL COSTRUTTORE IN QUANTO DEVONO ESSERE ADATTATE ALLE DIVERSE ESIGENZE DI LAVORAZIONE PREVISTE NEL CANTIERE DOVE LA MACCHINA VERRA' INSTALLATA.

SCHEDA MACCHINA

DATA

PRESSA CESOIA	<u>E973P.E</u>
MACCHINA	MODELLO

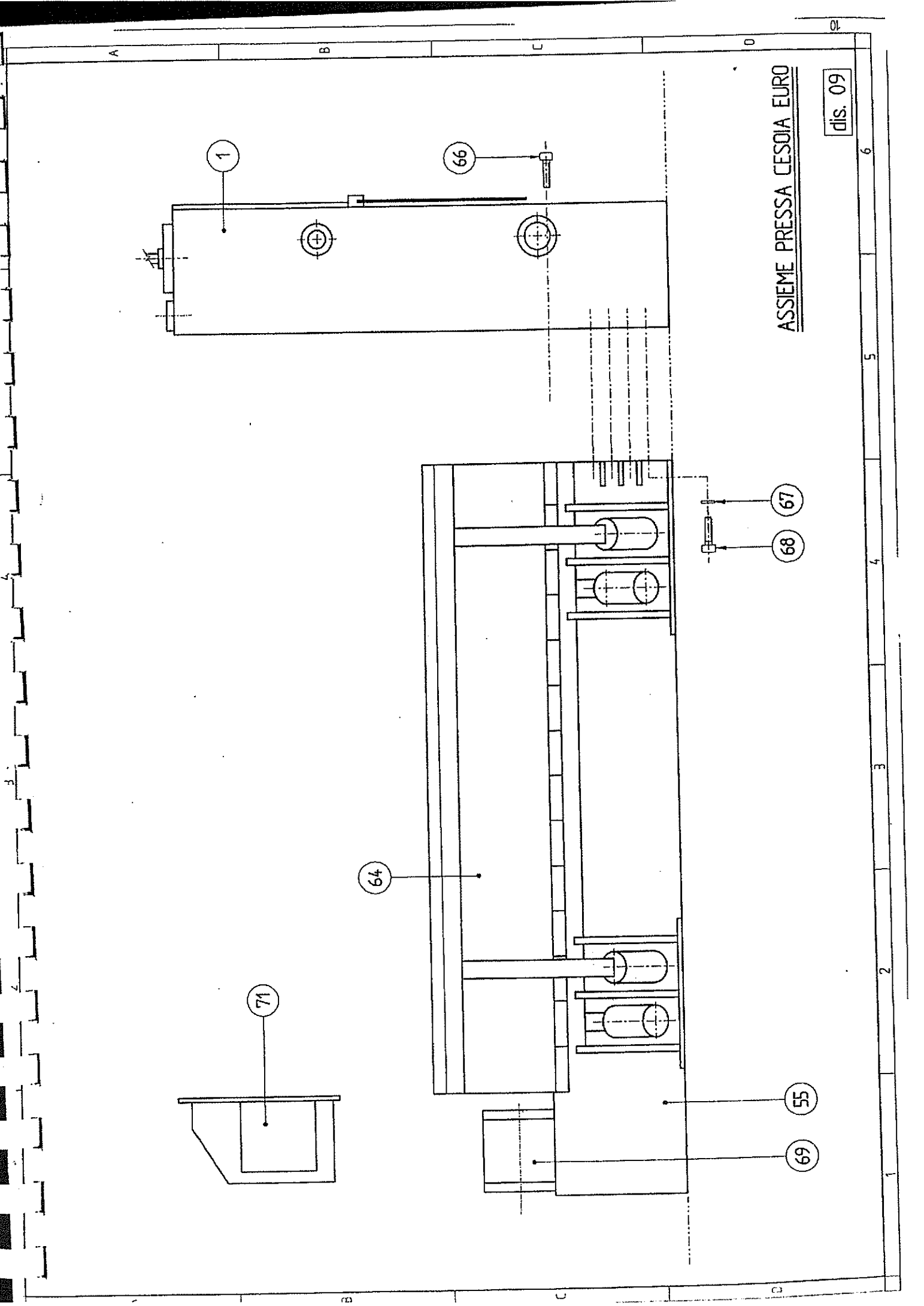
105950	<u>MA 3420</u>
COMMESSA	MATRICOLA

<u>FARRUGGIO ANGELO & F. Snc</u>
CLIENTE
Via G. di Vittorio, 24 50063 Figline Valdarno (Fi)
INDIRIZZO

DATA DI CONSEGNA	<u>27/12/2001</u>
DATA FINE GARANZIA	<u>27/12/2002</u>
ORDINE NUMERO	DEL
ACCETTAZIONE D'ORDINE NUMERO	<u>1070/ucCC/2001</u> DEL 11/06/2001

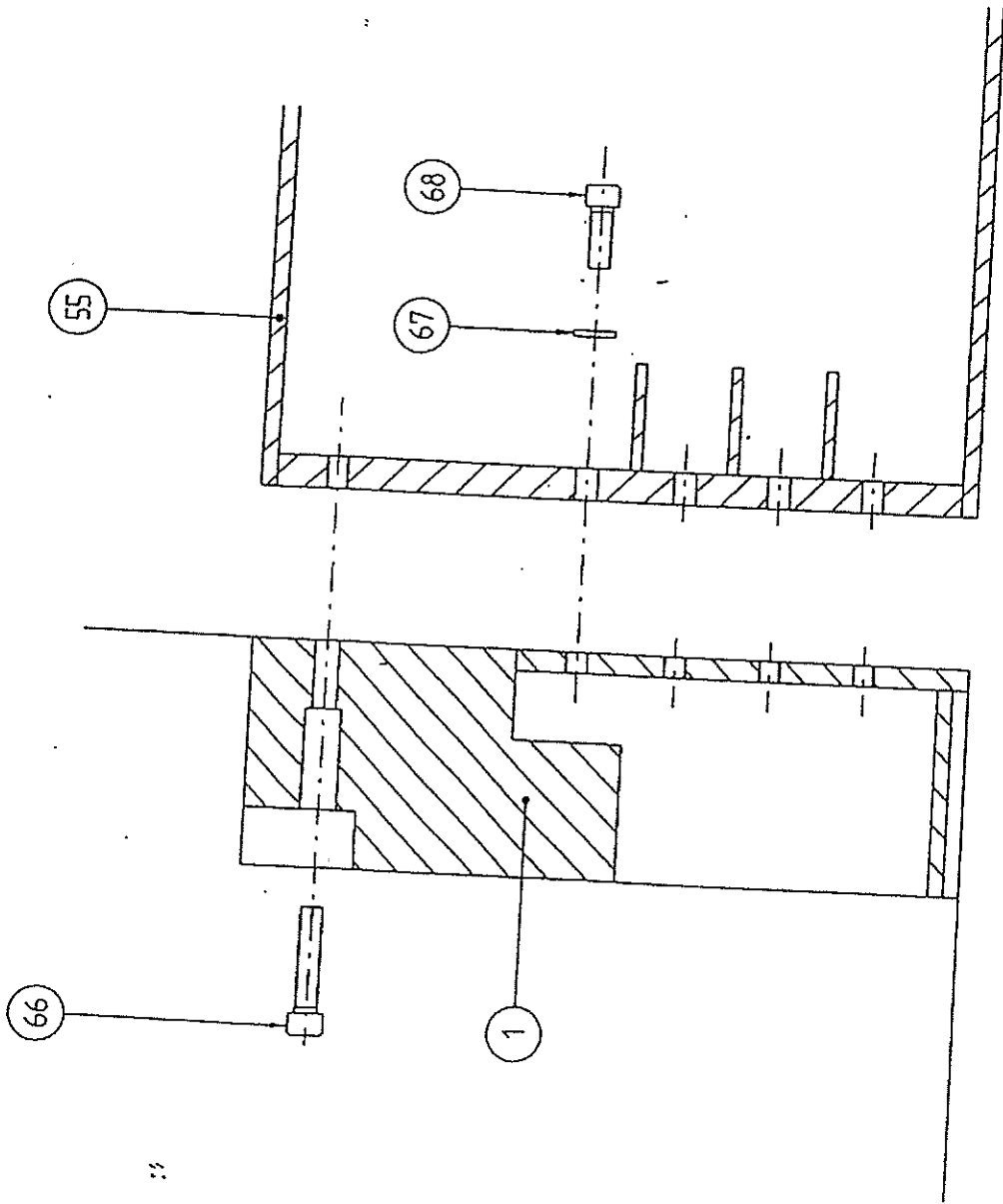
DISTINTA BASE NUMERO	_____
SCHEMA OLEODINAMICO NUMERO	DB L16.10/33.E
SCHEMA ELETTRICO NUMER	DB IEP.305.2
SCHEMA ELETTRONICO NUMERO	DB IEC16E
SCHEMA DI LUBRIFICAZIONE NUMERO	_____ DB _____

VARIAZIONI E DOTAZIONI ADDIZIONALI	_____
_____	_____
_____	_____
_____	_____
_____	_____

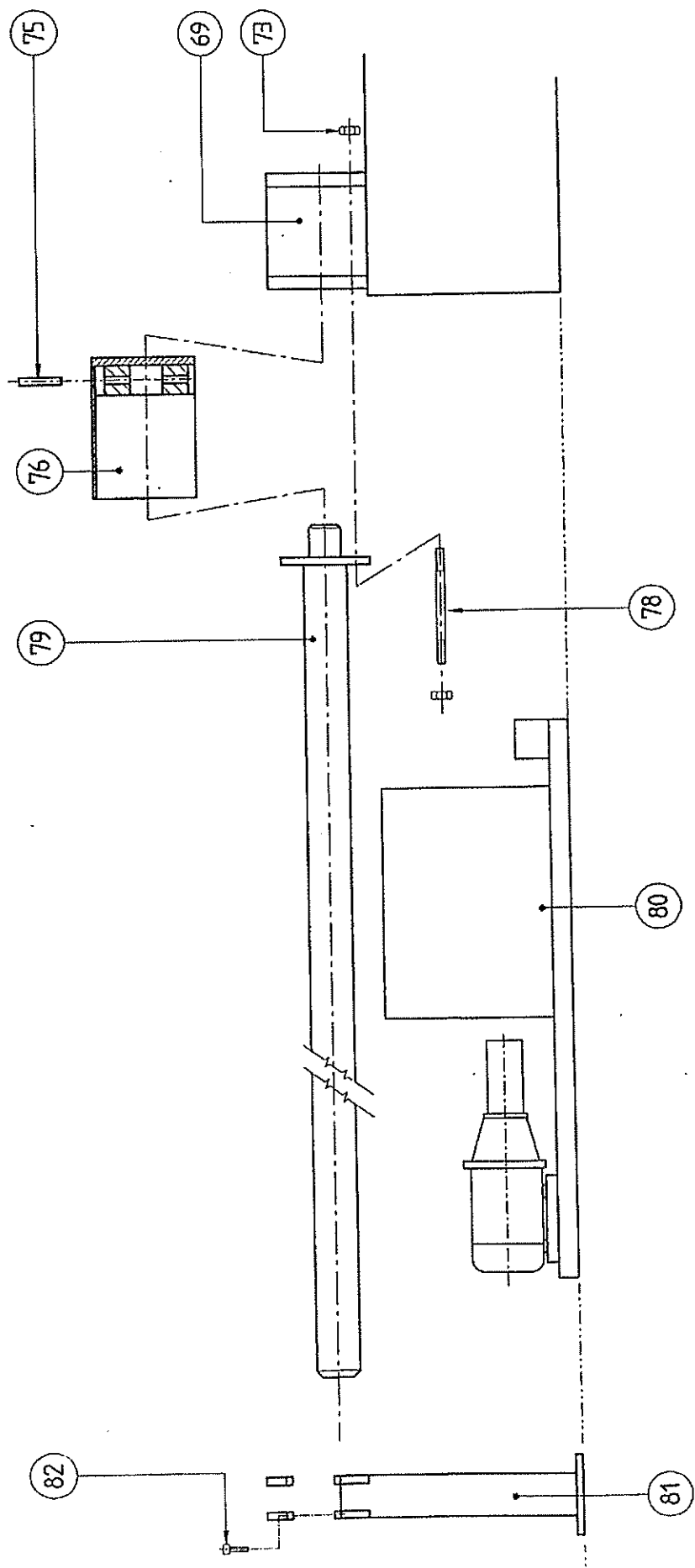


ASSIEME PRESSA CESCOIA EURO

dis. 09



GRUPPO BASAMENTO-PRESSA



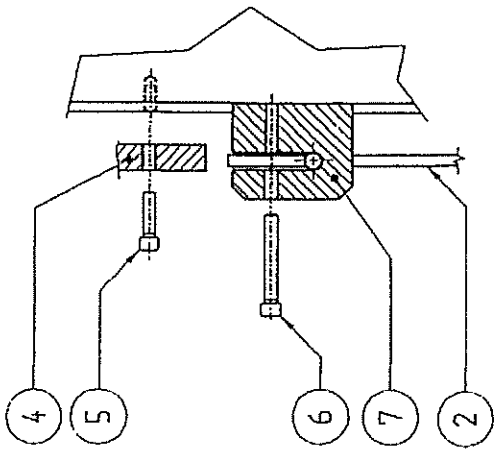
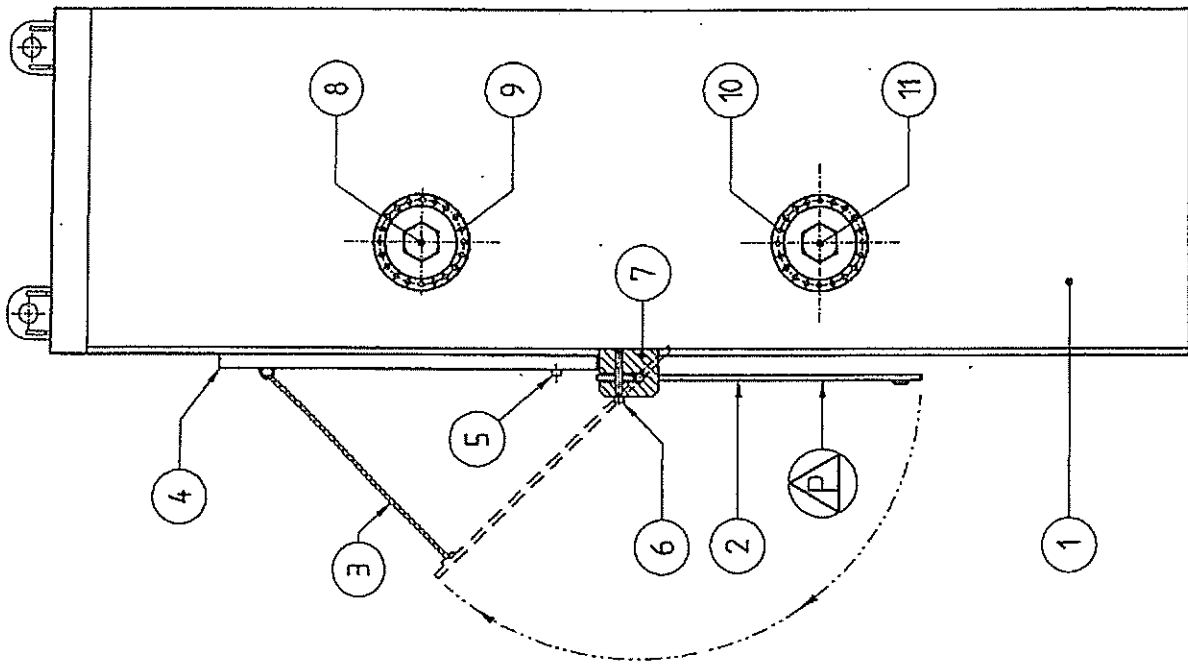
ASSIEME PRESSA CESOIA EURO

dis. 09

1 2 3 4 5 6

A B C D

A B C D



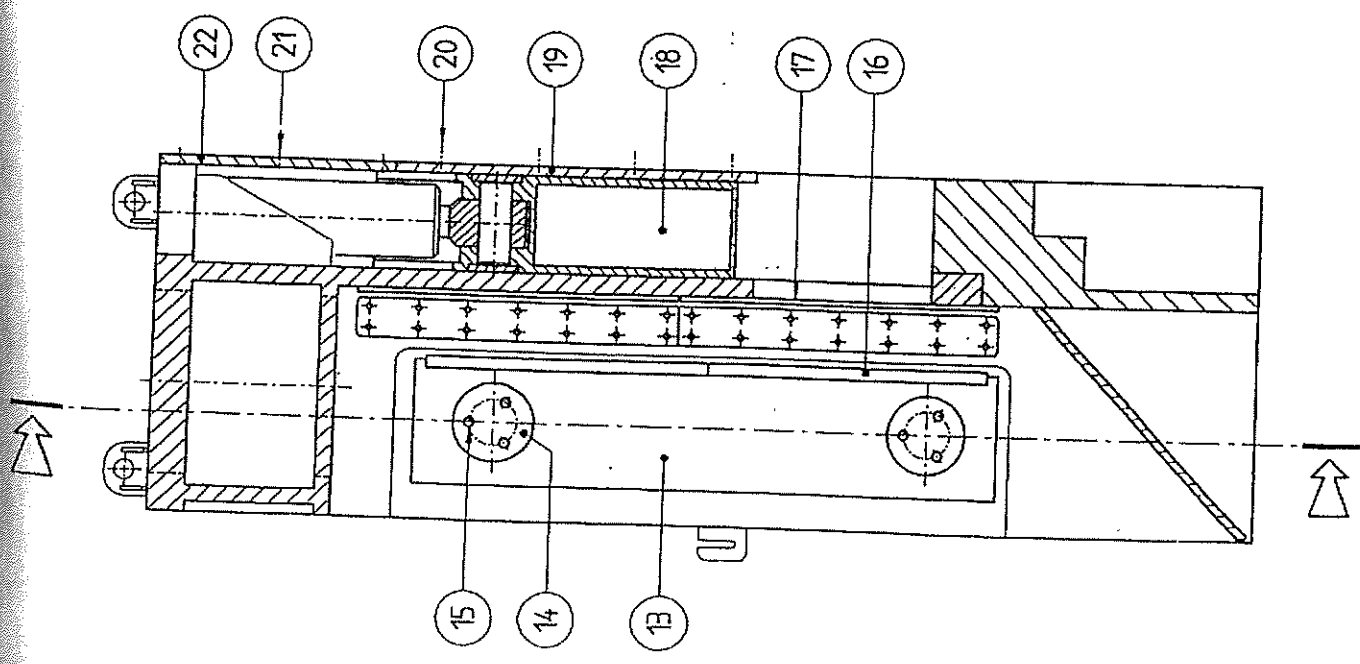
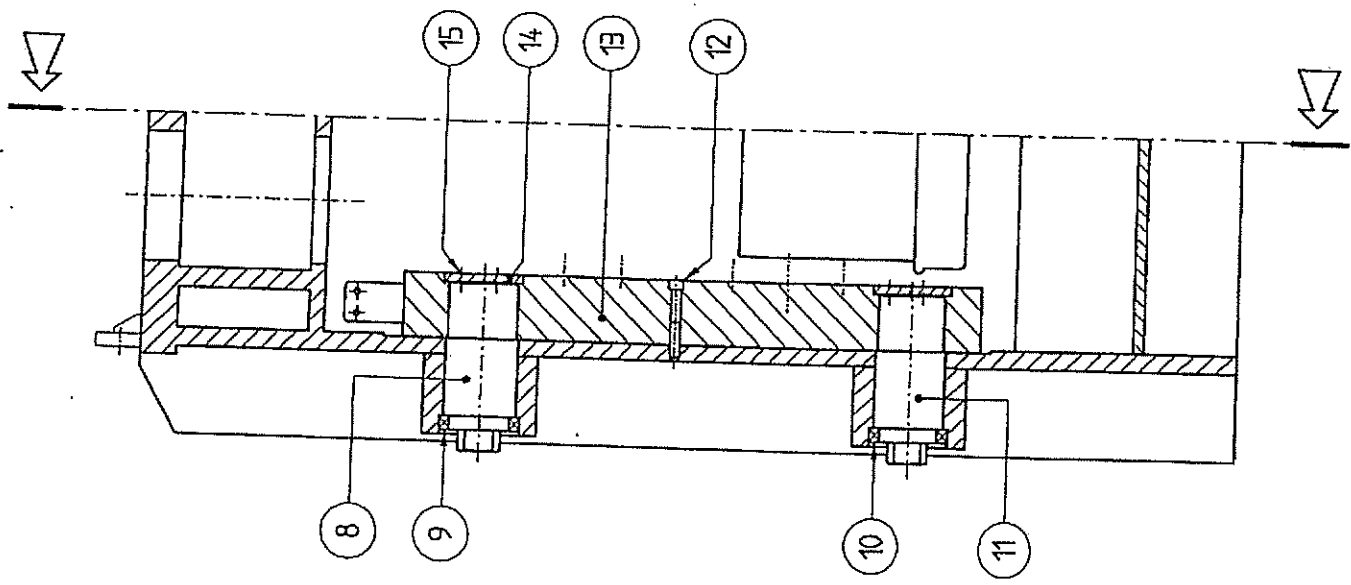
VISTA LATERALE CESOIA

dis. 01A

A B C D

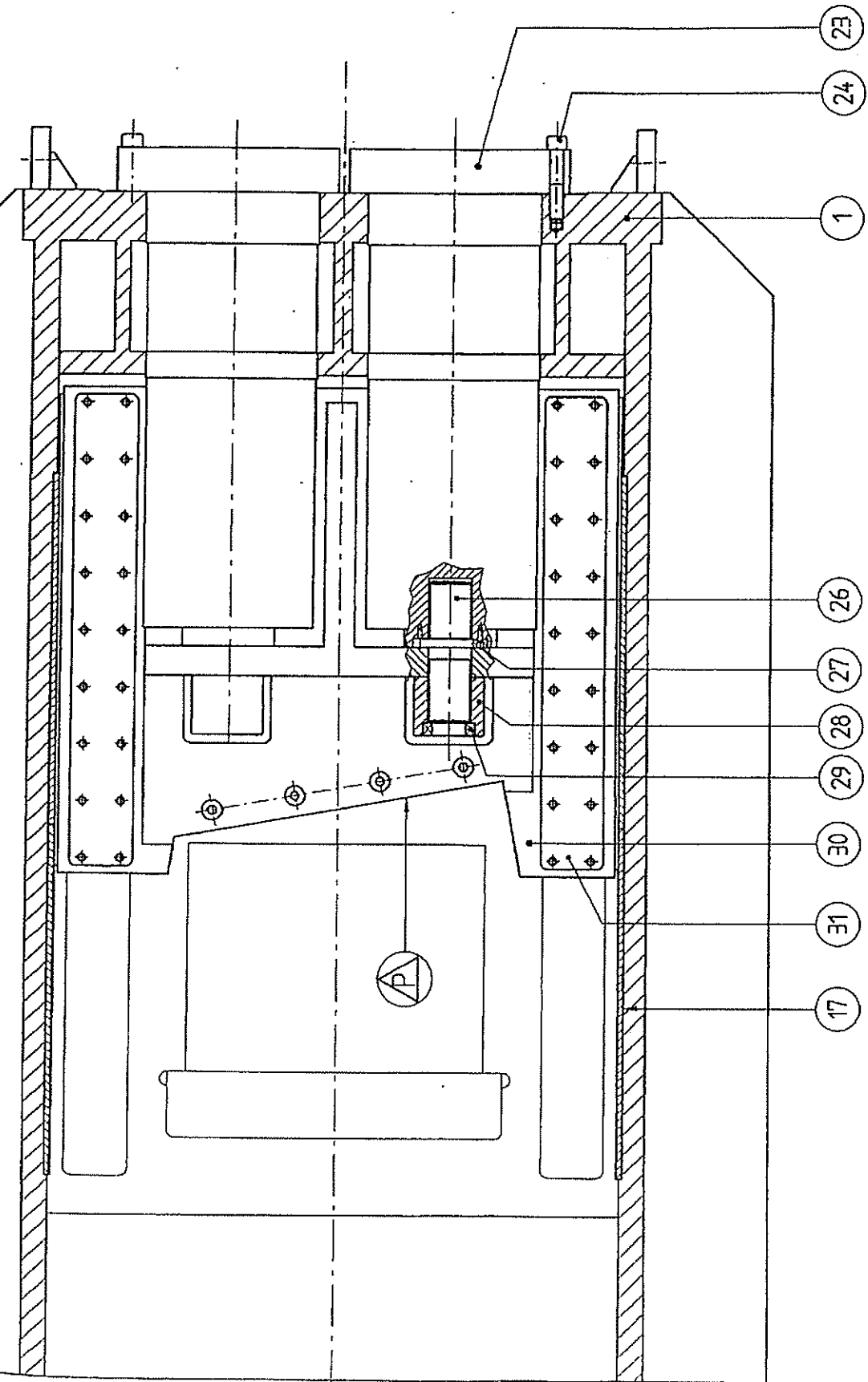
dis. 02A

SEZIONE CESIDA



dis. 031

GRUPPO CILINDRO CESOIA
PORTALAMA MOBILE



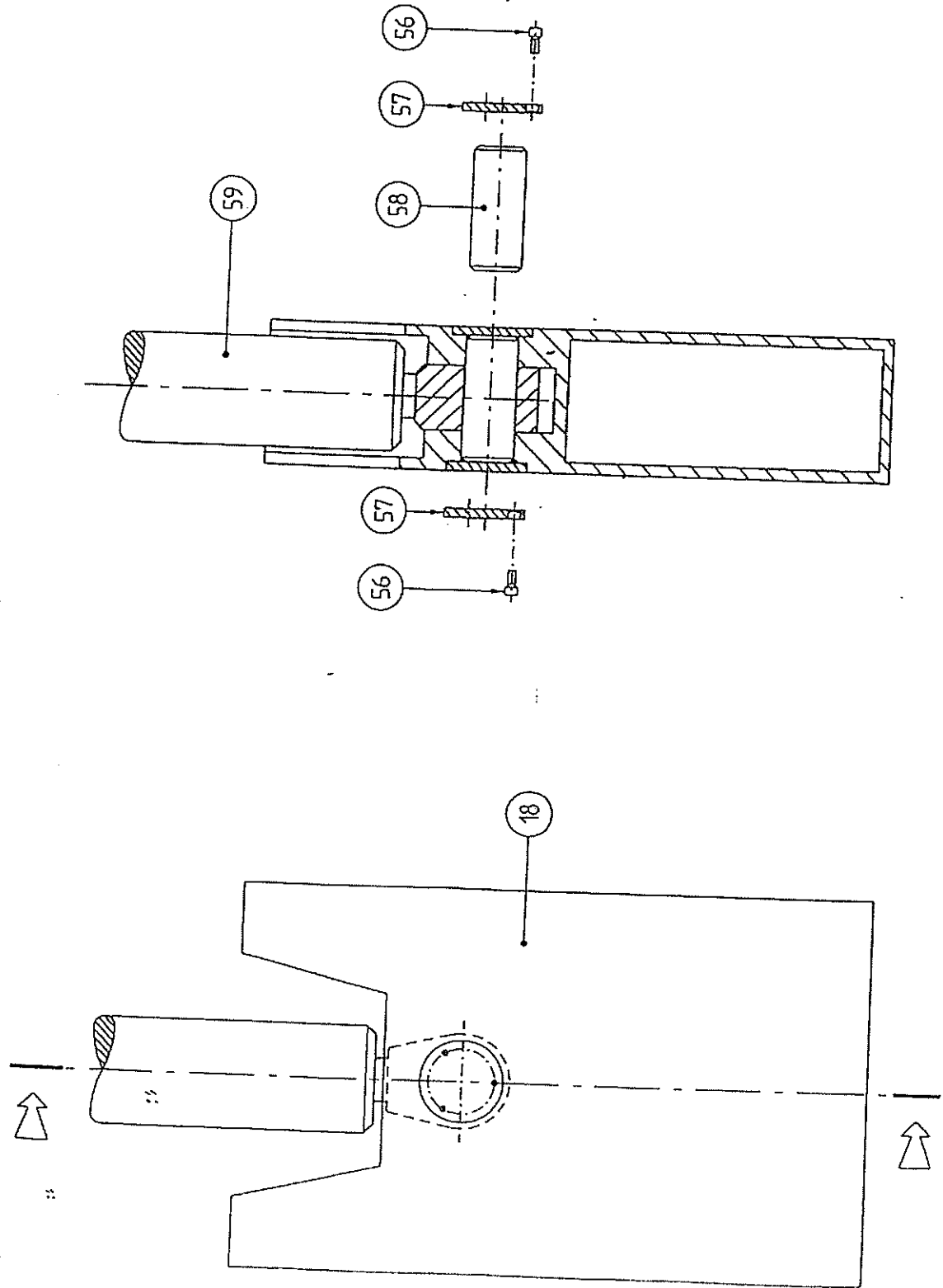
B

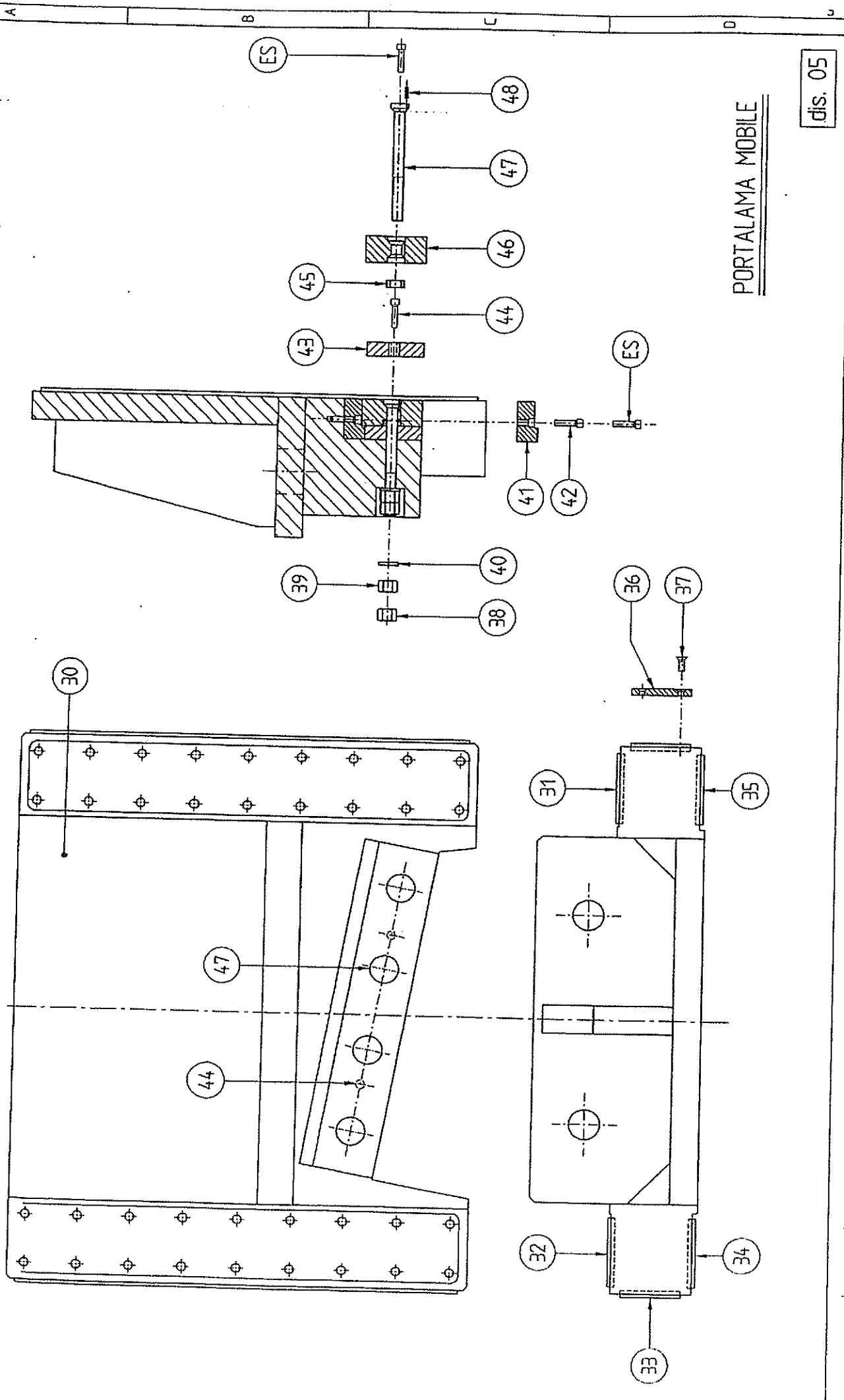
C

E

dis. 0.4h

GRUPPO PRESSORE





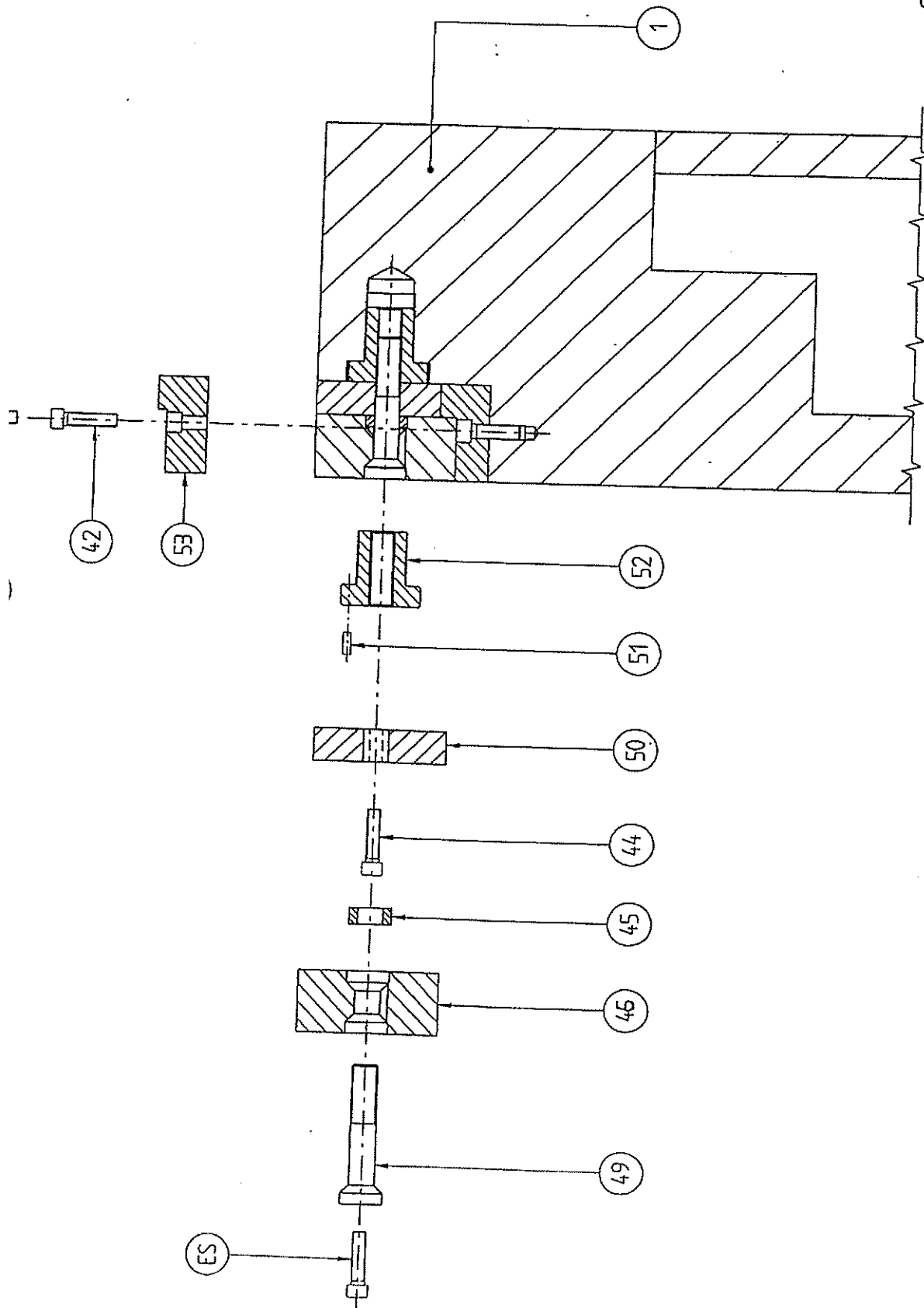
PORTALAMA MOBILE

dis. 05

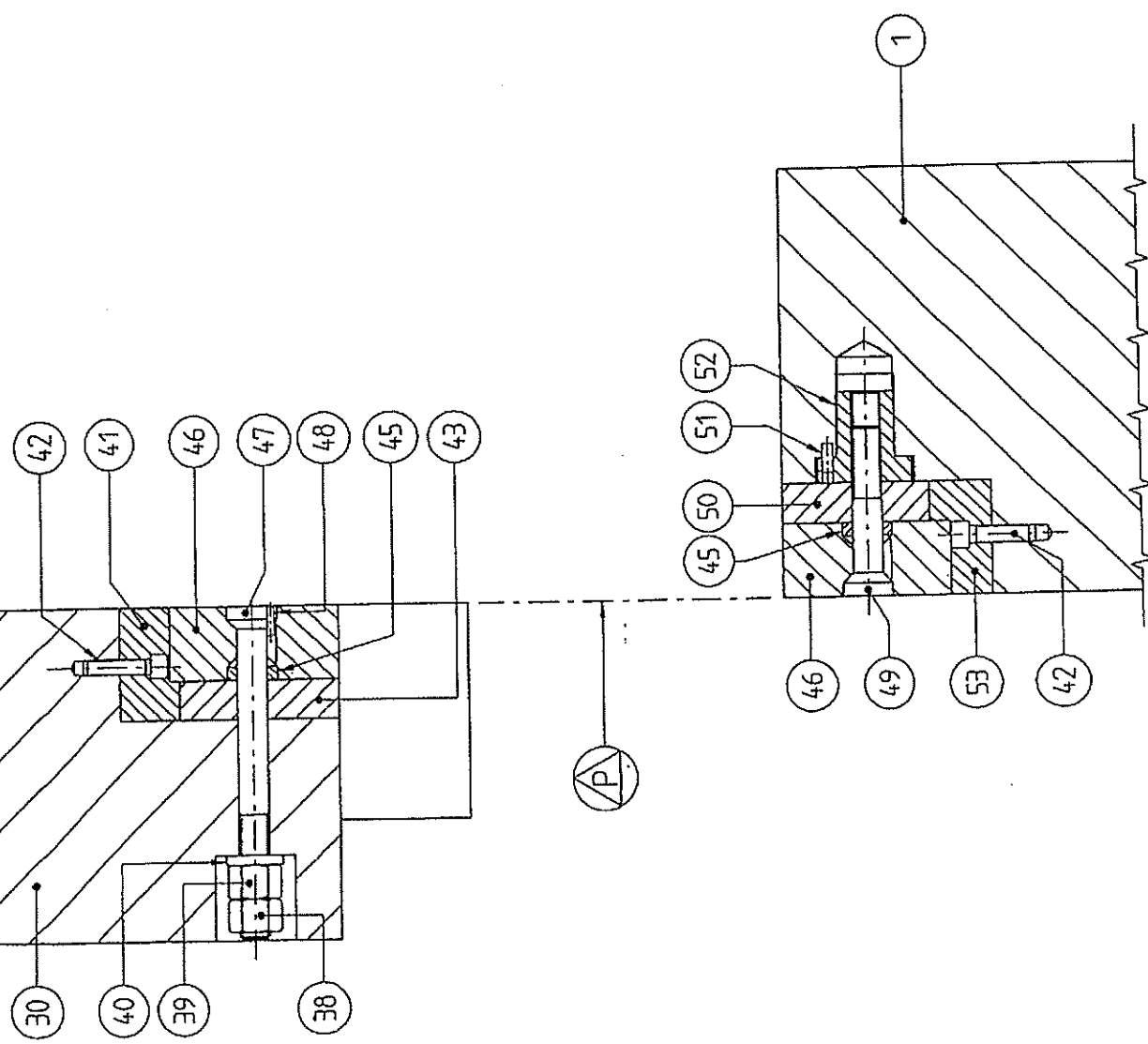
A B C D

SEDE LAMA FISSA

dis. 06a



A B C D

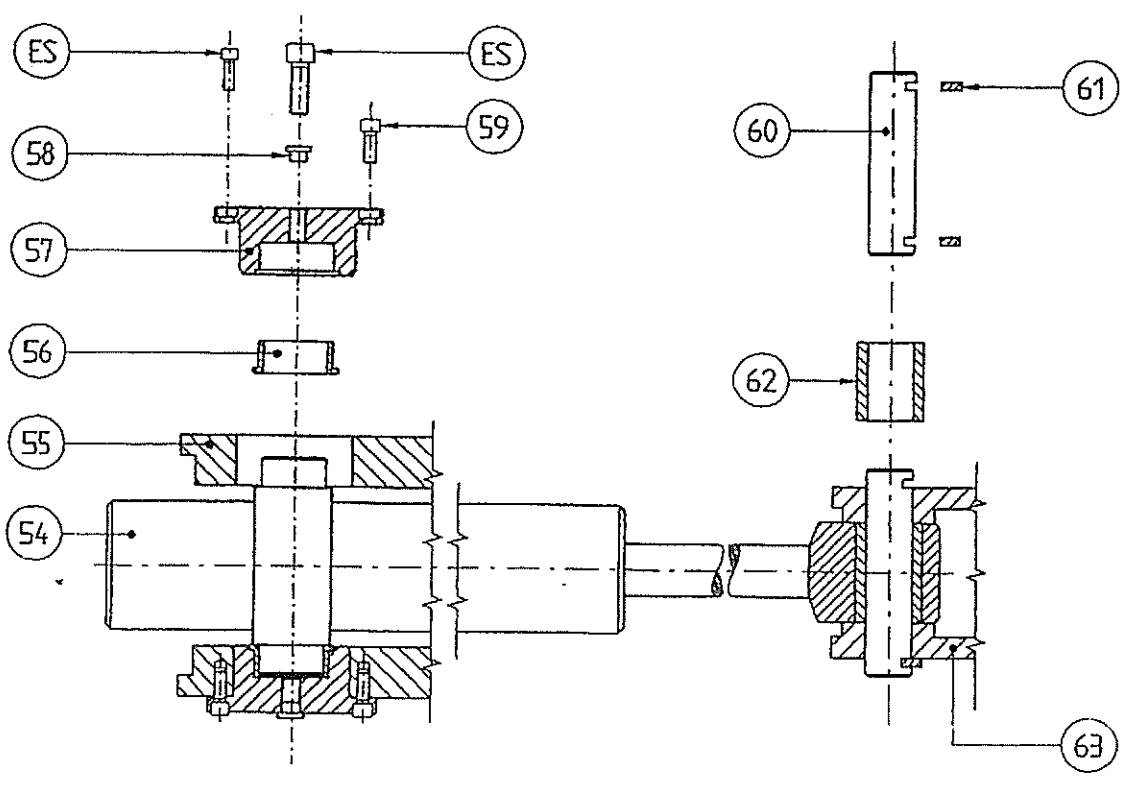
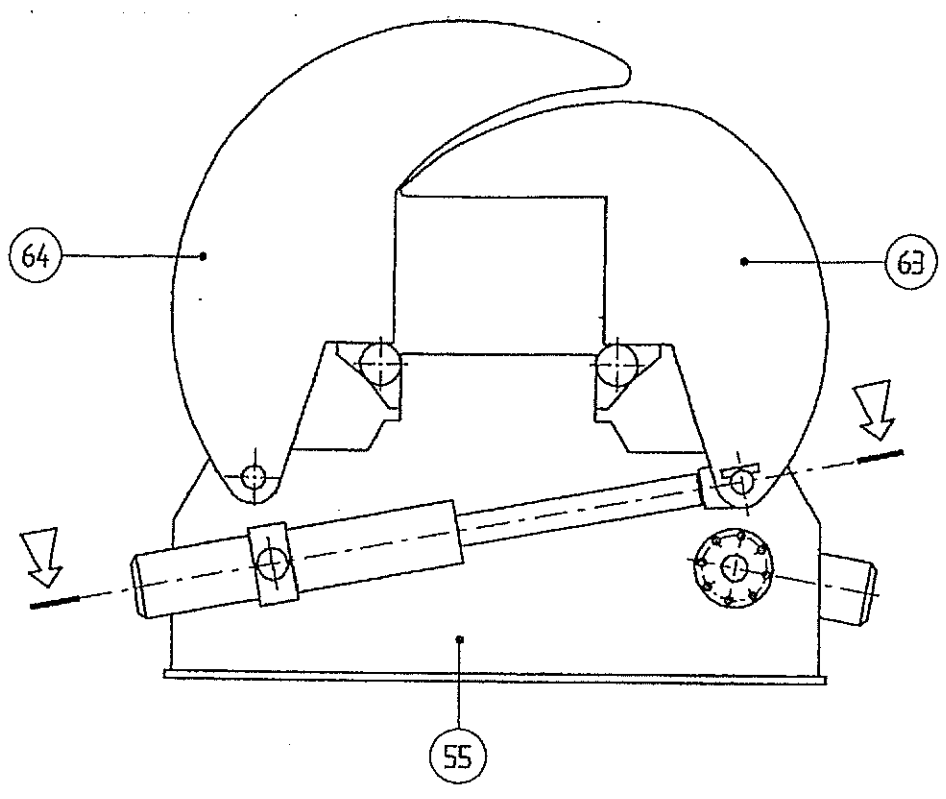


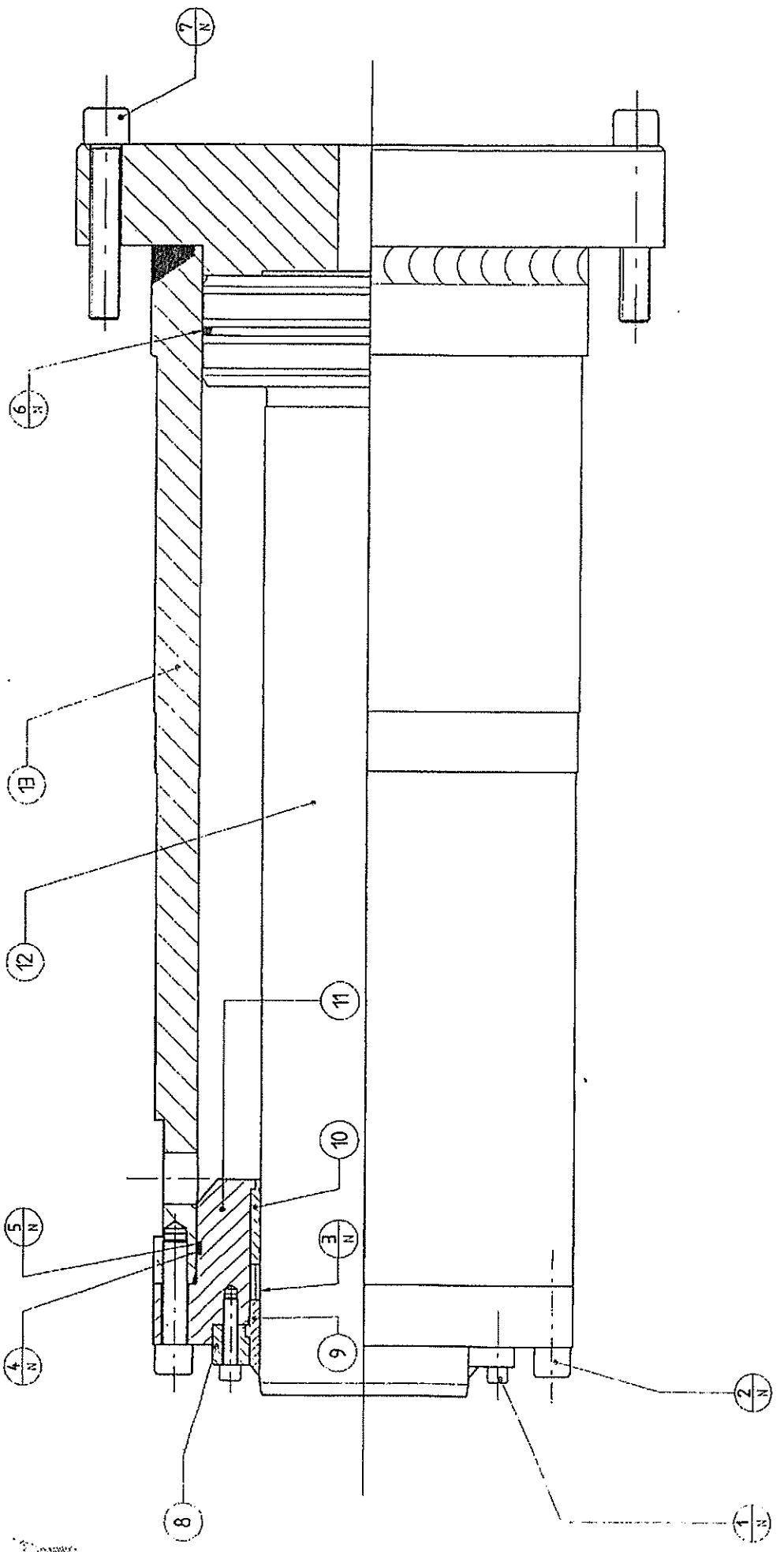
GRUPPO LAME: MOBILE-FISSA


dis. 07a

GRUPPO ROTAZIONE ALI

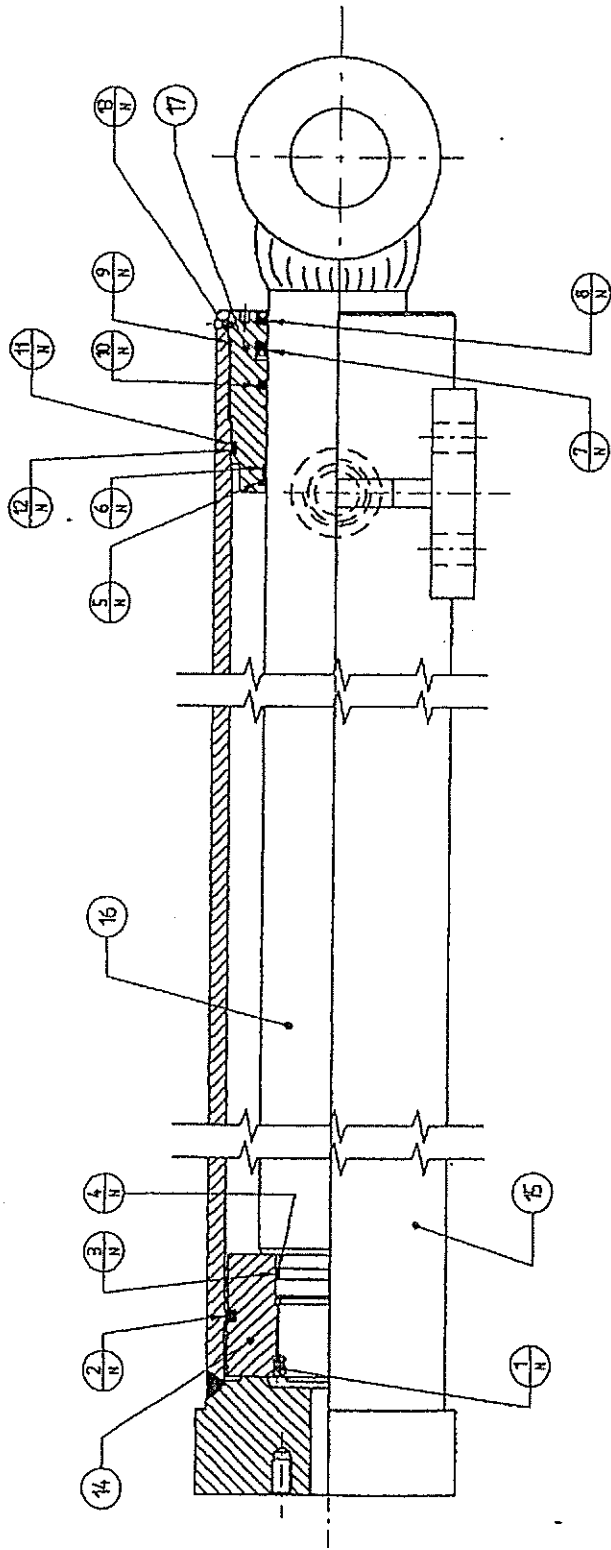
dis. 08






 S.R.L.		MACCH.	
		DENOMINAZIONE Assieme cilindro cesoia	
ASSEMBL. N°	SCALA	DATA	DIS.

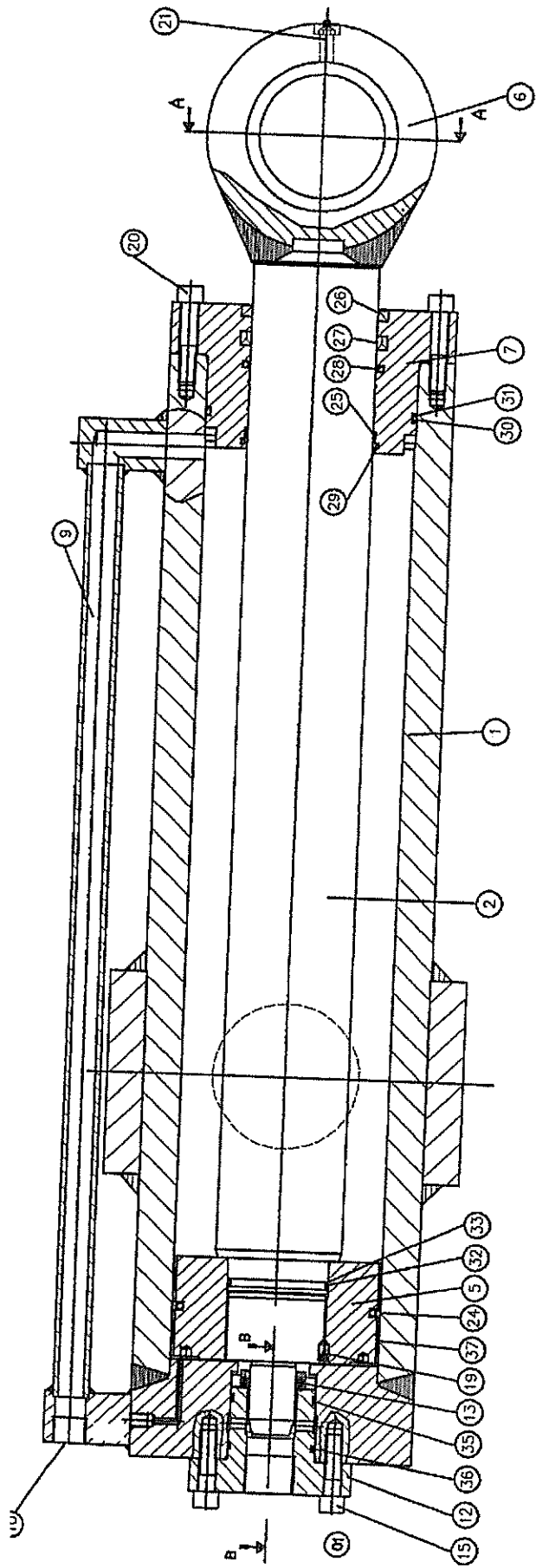
Questa invenzione di legge di protezione in questo disegno con i suoi particolari e di merito commerciale sono stati adoperati senza permesso scritto.



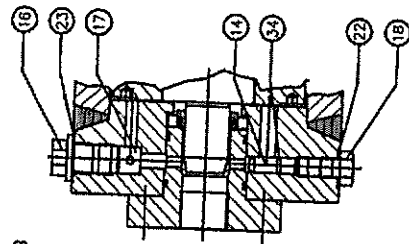
 C & G	MACCH. SM
	DENOMINAZIONE Cilindro pressore
ASSIEME N°	SCALA
DATA 18-07-94	DIS. Daniele

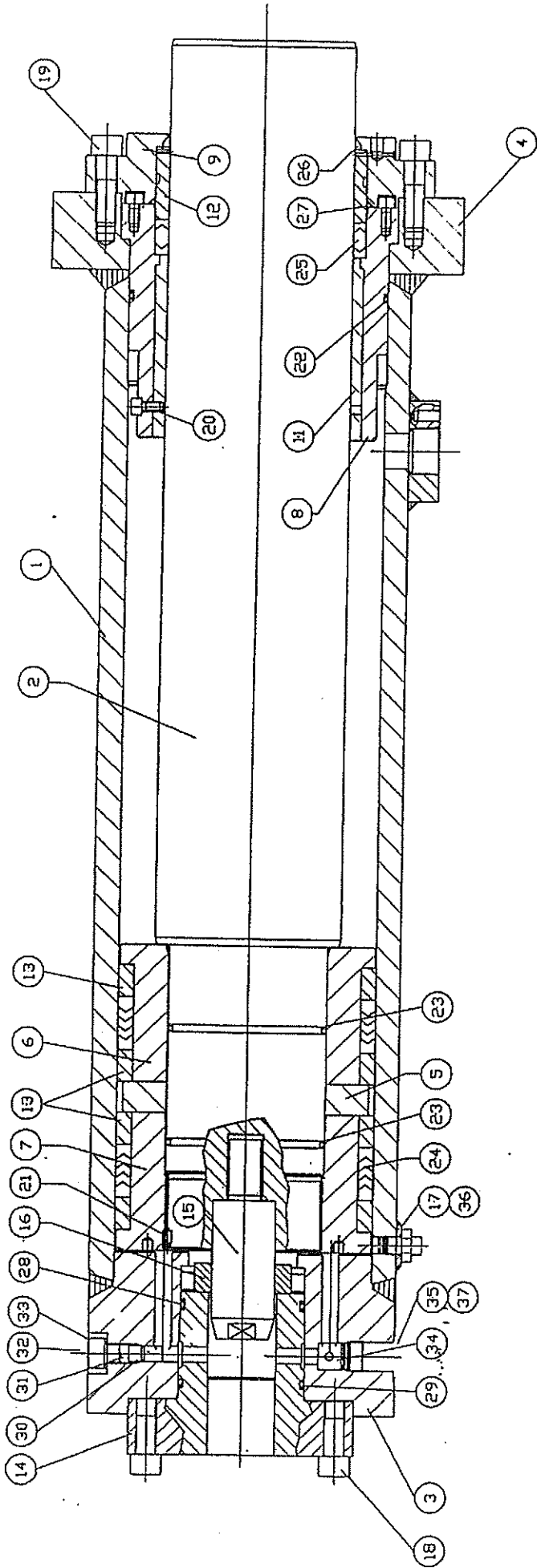
Nota: I numeri di disegno in parentesi indicano il numero di disegno di dettaglio e il numero di disegno di dettaglio di ogni disegno con titolo di disegno e di numero di disegno di dettaglio.

CILINDRO ALI

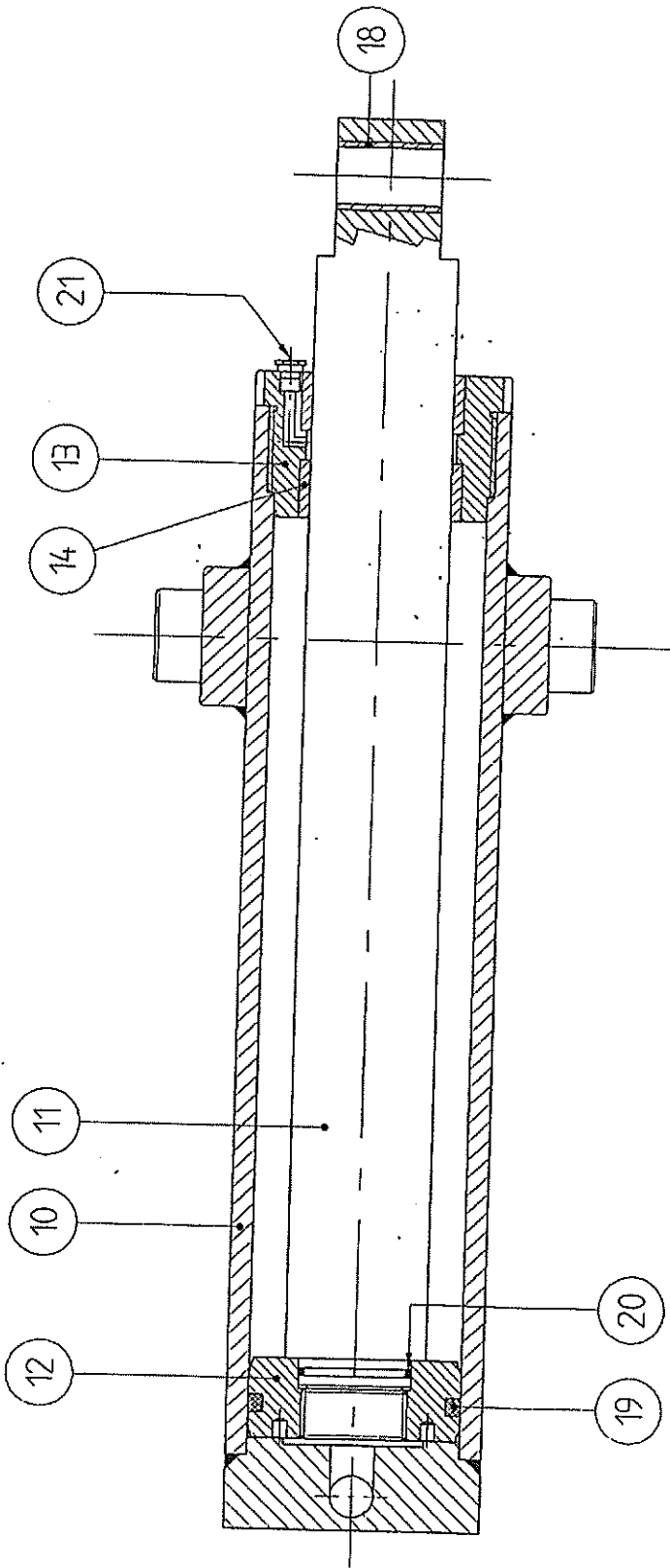


Sez. BB

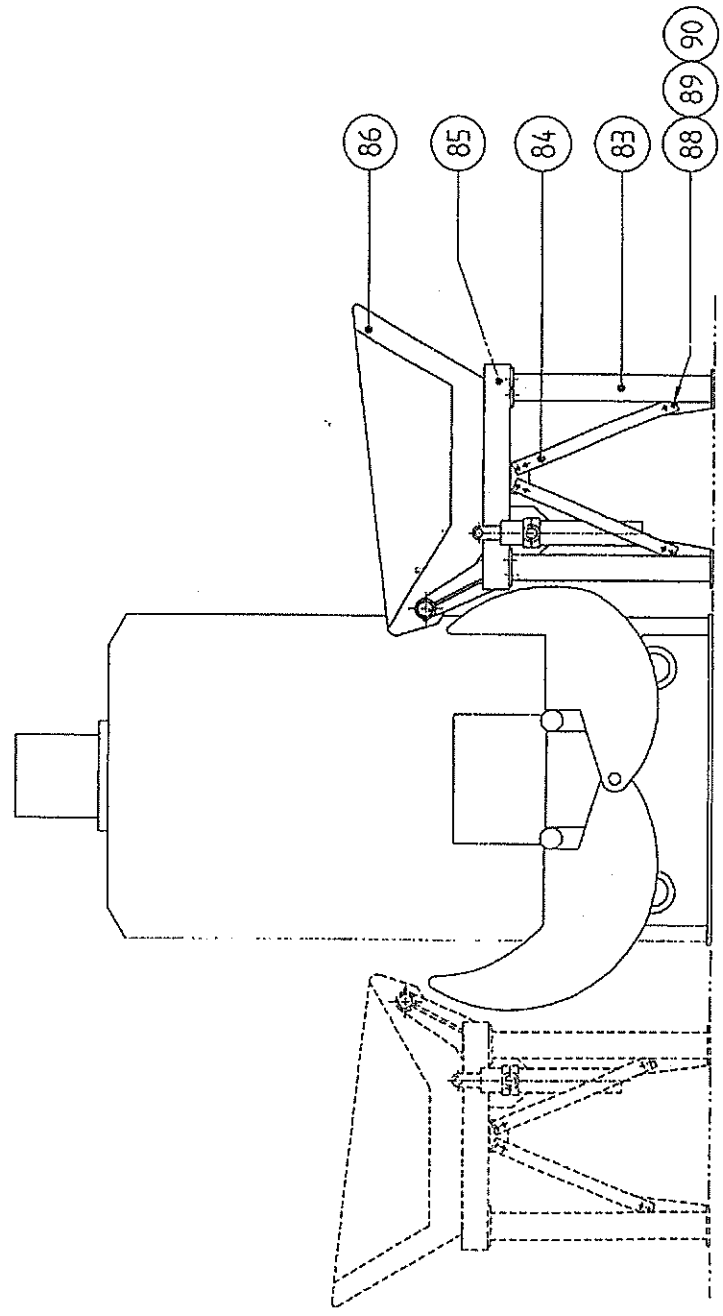
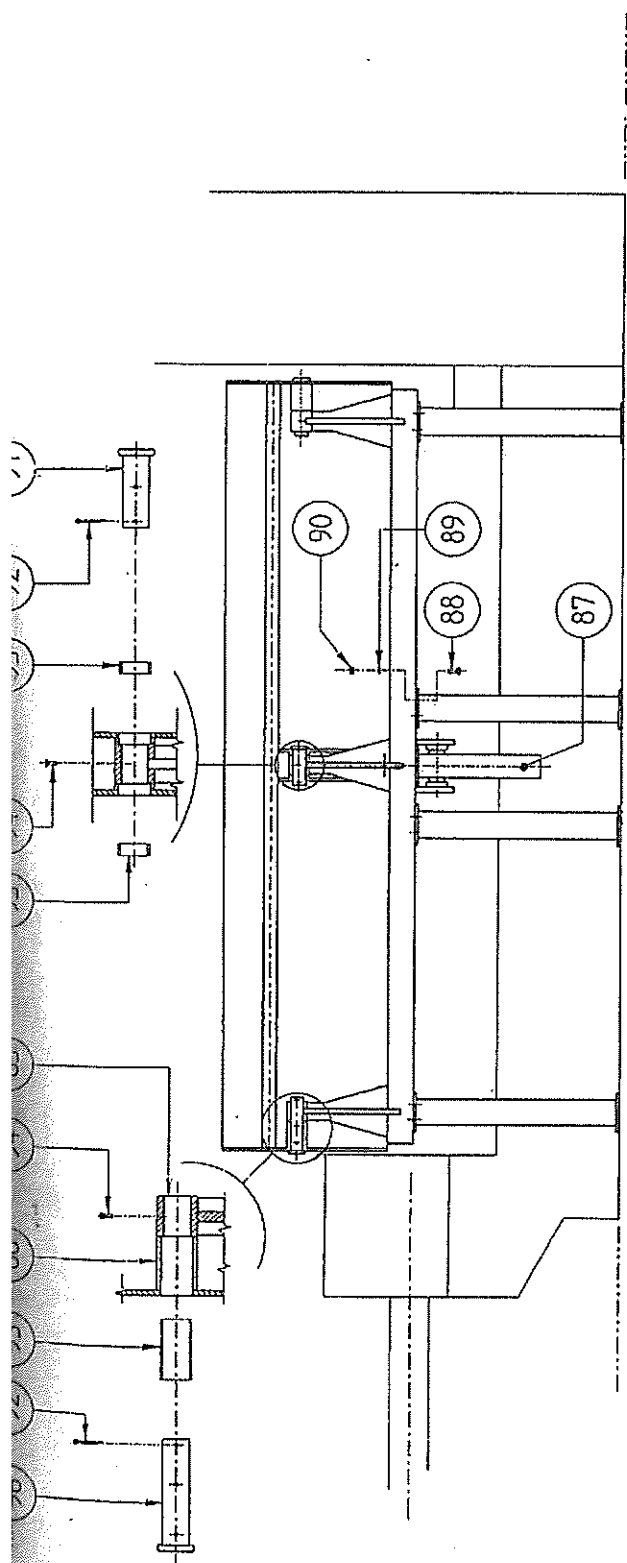




Cilindro Alimentazione



	MODELLO: PRECARICA
	DESCRIZIONE: Assieme cilindro precarica
VERSIONE:	DATA: 22-07-96
SCALE:	DIS.:
<small> Ogni pezzo di tipo "A" deve essere fornito di un pezzo "B" di materiale identico a quello "A" per il montaggio. </small>	



PRECARICA

dis. 11



MANUALE DI USO E MANUTENZIONE

E973P.E	2001	MA3420
<i>Macchina modello</i>	<i>Anno di costruzione</i>	<i>Matricola</i>
<i>Acquirente</i>	FARRUGGIO ANGELO & F. Snc	
	<i>via</i> Via G. Vittorio 24/a	
	<i>cap</i> 50063	<i>Citta'</i> FIGLINE VALDARNO (FI)
<i>Luogo di installazione</i>		
	<i>via</i>	
	<i>cap</i>	<i>Citta'</i>
1070/ucCC/00	11/06/2001	27/12/2001
<i>Ordine n°</i>	<i>Del</i>	<i>Data consegna</i>
12 MESI	28/12/2001	27/12/2002
<i>Periodo di garanzia</i>	<i>Dal</i>	<i>Al</i>
<i>Costruttore</i>		
C&G costruzioni meccaniche s.r.l.		
Via C. Battisti n° 77- 21020 Daverio (Varese) Italy		
(0039) 0332-948245	(0039) 0332-947242	
<i>fax</i>	<i>Tel</i>	